

**APLICAÇÃO DE RADIOISÓTOPOS NAS INDÚSTRIAS DO GAS
E DO PETRÓLEO**

Descrição Geral das Técnicas Utilizadas

ANTONIO CARLOS CASTAGNET e WLADIMYR SANCHEZ

INFORMAÇÃO IEA N.º 26

Setembro — 1973

INSTITUTO DE ENERGIA ATÔMICA
Caixa Postal 11049 (Pinheiros)
CIDADE UNIVERSITÁRIA "ARMANDO DE SALLES OLIVEIRA"
SAO PAULO — BRASIL

APLICAÇÃO DE RADIOISÓTOPOS NAS INDÚSTRIAS DO GÁS E DO PETRÓLEO

Descrição Geral das Técnicas Utilizadas

Antonio Carlos Castagnet e Wladimyr Sanchez

**Divisão de Aplicação de Radioisótopos na Engenharia
e na Indústria
Instituto de Energia Atômica
São Paulo – Brasil**

**Informação IEA Nº 26
Setembro - 1973**

Instituto de Energia Atômica

Conselho Superior

Eng^o Roberto N. Jafet – Presidente
Prof.Dr.Emilio Mattar – Vice-Presidente
Prof.Dr.José Augusto Martins
Dr.Affonso Celso Pastore
Prof.Dr.Milton Campos
Eng^o Helcio Modesto da Costa

Superintendente

Rômulo Ribeiro Pieroni

INDICE

SEÇÃO	TEMA	Pág.
1.0.0	PERFILAGEM DE POÇOS	1
1.1.0	PERFILAGEM GAMA NATURAL	1
1.1.1	Aplicações	1
1.1.2	Equipamento utilizado e técnica operativa	1
1.2.0	PERFILAGEM DE DENSIDADE POR REFLEXÃO GAMA	2
1.2.1	Aplicação	2
1.2.2	Equipamento utilizado e técnica operativa	2
1.3.0	PERFILAGENS NEUTRÔNICAS	3
1.3.1	Aplicação	3
1.3.2	Equipamento utilizado e técnica operativa	3
2.0.0	ENGENHARIA DE CAMPO	3
2.1.0	PERFURAÇÃO DE POÇOS	4
2.1.1	Localização de perdas do fluido utilizado em perfurações	4
2.1.2	Invasão do fluido de perfuração nos estratos	4
2.2.0	ACONDICIONAMENTO DE POÇOS	4
2.2.1	Inspeção do cimento	4
2.2.2	Controle do puncionamento da camisa	5
2.2.3	Localização de fugas através da camisa	5
2.3.0	TRATAMENTO DE POÇOS	6
2.3.1	Operações de fraturação	6
2.3.2	Perfis de produção	6
2.3.3	Contrôle de corrosão	9
2.4.0	RECUPERAÇÃO SECUNDÁRIA	9
2.4.1	Perfis de injeção	10
2.4.2	Deslocamento da injeção	10
3.0.0	TRANSPORTE DE HIDROCARBONETOS	11
3.1.0	RADIOGRAFIA DE SOLDAS	11
3.2.0	LOCALIZAÇÃO DE OBSTRUÇÕES	11
3.3.0	LOCALIZAÇÃO DE PERDAS EM TUBULAÇÕES	13
3.4.0	DETEÇÃO DE INTERFACES	13

SEÇÃO	TEMA	Pág.
4.0.0	ENGENHARIA DE PROCESSOS	15
4.1.0	TRAÇADORES RADIOATIVOS	15
4.1.1	Medição de massas ou volumes por diluição isotópica	15
4.1.2	Eficiência das operações de misturamento	15
4.1.3	Distribuição de tempos de residência	16
4.1.4	Medições de vazão	18
4.1.5	Eficiência de separação de componentes	20
4.2.0	INSTRUMENTOS DE MEDIÇÃO E OU CONTROLE	20
4.2.1	Medição contínua de nível	20
4.2.2	Medição de densidade	22
4.2.3	Medições combinadas de densidade e vazão	22
4.2.4	Medições combinadas de nível e densidade média	23
4.2.5	Controles por relé-gama	23
	4.2.5.1 Controle de descarga em fornos de coque	25
	4.2.5.2 Controle SIM-NÃO ("ON-OFF") de nível	25
5.0.0	PRODUÇÃO	25
5.1.0	ATIVAÇÃO DE REAÇÕES QUÍMICAS	25
5.1.1.	Produção de Brometo de Etileno	26
5.2.0	ANÁLISE DE COMPOSIÇÃO	26
5.2.1	Conteúdo de umidade em coque	26
5.2.2	Conteúdo de chumbo e ou enxofre em hidrocarbonetos	29
5.2.3	Relação água-petróleo	29
5.2.4	Relação carbono-hidrogênio	29
5.2.5	Análise elementar por ativação neutrônica	29
6.0.0	MANUTENÇÃO E PROTEÇÃO	30
6.1.0	CONTROLE DO ESTADO DE INSTALAÇÕES	30
6.2.0	LOCALIZAÇÃO DE PERDAS E OBSTRUÇÕES EM CONDUTOS	31
7.0.0	INVESTIGAÇÃO	31
7.1.0	EFICIÊNCIA DE LUBRIFICANTES E ADITIVOS	32
7.2.0	MEDIÇÃO DE CONSUMO DE LUBRIFICANTES	32

APLICAÇÃO DE RADIOISÓTOPOS NAS INDÚSTRIAS DO GÁS E DO PETRÓLEO

Descrição Geral das Técnicas Utilizadas

Antonio Carlos Castagnet - Wladimir Sanchez

RESUMO

O presente relatório contém uma descrição resumida das principais técnicas radioisotópicas utilizadas nas indústrias do gás e do petróleo.

Para se ordenar esta descrição, as aplicações foram referidas às diferentes etapas abrangidas pela prospeção e industrialização do petróleo.

O relatório foi preparado pelos Drs. A.C. Castagnet e Wladimir Sanchez da Divisão de Aplicação de Radioisótopos na Engenharia e na Indústria - DAREI, com a finalidade de divulgação.

O IEA, através da DAREI, tem condições de assistir à indústria brasileira do gás e do petróleo, na aplicação prática das técnicas descritas, assim como no desenho, construção, instalação e calibração de instrumentos de medição e controle baseados no uso de radioisótopos.

1.0.0 - PERFILAGEM DE POÇOS

1.1.0 - PERFILAGEM GAMA NATURAL

1.1.1 - Aplicações

A aplicação primária da perfilagem de radioatividade gama natural é identificar a litologia do terreno atravessado pela perfuração, diferenciando estratos potencialmente produtivos (arenitos e calcários) daqueles que não o são, provendo um índice de permeabilidade em formações de folhelhos, dando informações sobre a espessura das camadas arenosas e fornecendo dados para corrigir outras medidas.

Uma aplicação importante é a determinação quantitativa da concentração volumétrica de argila na areia, cujo valor intervém nos cálculos da saturação de água, derivados de outras perfilagens. A resposta de um detector de radiação gama variará normalmente desde um mínimo para areia limpa até um máximo para argila pura já que esta última contém em geral os radioelementos presentes no terreno.

Mediante uma curva de calibração obtida experimentalmente, poder-se-á calcular a concentração volumétrica de argila em cada formação explorada. Este método é superior ao de potencial espontâneo.

1.1.2 - Equipamento utilizado e técnica operativa

As sondas utilizadas são basicamente medidores de radioatividade gama ambiental, associadas a um registrador gráfico. Estas sondas são preparadas para suportar as elevadas

pressões e temperaturas existentes em uma perfuração de grande profundidade.

Utilizam-se como detetores de radiação, cristais de cintilação ou tubos Geiger-Müller. Os primeiros, por suas reduzidas dimensões permitem uma adequada resolução em camadas de pouca espessura (aproximadamente 1 metro).

A interface entre dois estratos se localiza no ponto de inflexão da curva obtida ao transpor os limites que separam as formações.

A velocidade normal de perfilagem é de 10 metros por minuto, para uma constante de tempo de dois segundos, no integrador de pulsos.

1.2.0 - PERFILAGEM DE DENSIDADE POR REFLEXÃO GAMA

1.2.1 - Aplicação

As sondas de medição de densidade por retrodispersão de raios gama permitem determinar a densidade global das formações, em poços não entubados, com um mínimo efeito das condições físicas e geométricas imperantes na zona de medição.

A densidade global obtida com estas perfilagens, serve por sua vez para calcular a porosidade das formações.

1.2.2 - Equipamento utilizado e técnica operativa

As sondas consistem em uma fonte gama encapsulada (geralmente ^{137}Cs , da ordem de 2 Curies da atividade) e um detetor de radiação (cristal de cintilação ou Geiger-Müller) localizado a uma distância ótima da fonte. Entre fonte e detetor existe uma blindagem de chumbo para evitar que a radiação direta atinja o detetor. O conjunto fonte-detetor-blindagem e circuitos eletrônicos associados estão alojados em um corpo cilíndrico metálico de construção hermética. Também podem ser utilizados dois detetores com diferentes espaçamentos com respeito à fonte, para corrigir ou compensar as leituras por erros na geometria de medição e anomalias nas paredes das perfurações (depósito de barro).

A porosidade ϕ está relacionada com a densidade global d_p da formação (obtida do registro gráfico) pela fórmula:

$$\phi = \frac{d_g - d_b}{d_g - d_f}$$

onde

d_g : densidade do grão da rocha (g/cm^3)

d_f : densidade media dos fluidos na formação invadida (g/cm^3)

Os valores de d_g e d_f são determinados em função da natureza da formação, do fluido utilizado na perfuração, e das condições de invasão observadas durante a perfuração.

Os perfis de densidade por reflexão de raios gama (ou perfil gama-gama) são empregados em combinação com outras perfilagens (neutron-neutron e gama natural) e fornecem valores corretos de densidade global, quando se dá a devida atenção aos parâmetros que governam sua resposta.

1.3.0 - PERFILAGENS NEUTRÔNICAS

1.3.1. - Aplicação

Atualmente empregam-se duas técnicas diferentes de perfilagem neutrônica: uma com fontes radioisotópicas que dão um fluxo contínuo de neutrons e outra com fontes pulsantes de neutrons (eletrônicas e radioisotópicas).

Em ambos casos a informação fornecida pelo equipamento é correlacionada com a quantidade de hidrogênio presente e a composição das formações.

Por sua vez, a quantidade de hidrogênio presente permite calcular a porosidade das formações.

As perfilagens neutrônicas com fontes contínuas se utilizam de per si, ou combinadas com outros tipos de perfilagens (densidade ou acústica) para determinar:

- porosidade em rochas carbonatadas;
- saturação de gás seco em poços perfurados com ar ou gás;
- interface água doce-água salgada.

As perfilagens com fontes pulsantes permitem calcular a seção macroscópica da formação para absorção de neutrons térmicos, e com este dado determinar a saturação de água da formação, isto é, a fração do volume total de poros ocupada por água.

1.3.2 - Equipamento utilizado e técnica operativa

As sondas neutrônicas consistem em:

- a - uma fonte de neutrons rápidos;
- b - um detetor localizado a certa distância da fonte, para medir o fluxo neutrônico;
- c - um circuito eletrônico para amplificar os sinais do detetor, e permitir sua transmissão por cabos aos equipamentos receptores localizados na superfície.

Todos estes elementos estão alojados e convenientemente distribuídos no interior de um tubo de aço, fechado hermeticamente e capaz de resistir as altas pressões originadas pela coluna de líquido utilizada na perfuração.

A interpretação dos registros gráficos em termos de porosidade ou saturação de água se realiza mediante curvas de calibração obtidas experimentalmente, e com o auxílio de tabelas, gráficos e nomogramas.

2.0.0 - ENGENHARIA DE CAMPO

2.1.0 - PERFURAÇÃO DE POÇOS

2.1.1 - Localização de perdas do fluido utilizado em perfurações

O fluido que é bombeado e recirculado no poço durante a perfuração pode eventualmente perder-se em quantidades anormais, devido à presença de estratos muito permeáveis ou fraturados. Nestes casos é necessário localizar as zonas de perdas para impermeabilizá-las e deter assim a evasão anormal do fluido até que se complete a perfuração, pois do contrário, poderiam ocorrer deslucamentos que inutilizariam o poço.

Utilizam-se em tais casos traçadores radioativos (emissores gama) na forma de partículas em suspensão aquosa.

A suspensão de partículas marcadas é injetada no poço juntamente com o fluido de perfuração. As zonas permeáveis ou fraturadas atuam como filtros retendo as partículas sólidas numa quantidade proporcional ao fluxo que escoou pela perda.

Transcorrido um tempo adequado a partir do momento da injeção, realiza-se no poço uma perfilagem gama, com a mesma sonda utilizada nas perfilagens gama natural.

A comparação desta perfilagem com uma outra tomada antes da injeção, permite de limitar com precisão as zonas de perdas, e avaliar semi-quantitativamente a magnitude relativa das mesmas.

As partículas empregadas para preparar a suspensão, podem ser perolas de plástico com diâmetro de 1000 microns marcadas com ^{46}Sc , ou argila marcada com ^{59}Fe .

A densidade das partículas é tal que sua velocidade de sedimentação, para as condições do fluido no poço, está compreendida entre 0,5 e 1,0 cm/min. Esta velocidade não afeta os objetivos do ensaio, porque o fluido circula dentro do poço com uma velocidade da ordem de metros por minuto.

2.1.2 - Invasão do fluido de perfuração nos estratos

Para uma interpretação exata da análise dos testemunhos provenientes das diferentes formações do solo, é preciso conhecer a concentração volumétrica da água de invasão no conteúdo total de água do testemunho. Obtém-se esta informação incorporando-se ao fluido de perfuração um traçador radioativo solúvel, como por exemplo, a água tritiada.

Comparando-se a atividade específica de trítio na água destilada de um testemunho, com a da água filtrada do fluido, obtém-se o fator que mede a concentração de água de invasão na água do testemunho. Estas medições se realizam em laboratório, com instrumental de detecção de trítio (^3H)

2.2.0 - ACONDICIONAMENTO DE POÇOS

2.2.1 - Inspeção do cimento

Os poços revestidos são cimentados ao redor do tubo de aço, impedindo a

intercomunicação de fluidos entre os estratos permeáveis atravessados pela perfuração e possibilitando posteriores extrações de hidrocarbonetos das formações produtivas.

O cimento líquido é introduzido sob pressão na tubulação e ascende pelo espaço anular que fica entre o poço e o tubo até uma altura pré-determinada.

No término desta operação, interessa conhecer:

- a - nível real alcançado na cimentação;
- b - espessura de cimento ao redor da tubulação, nas distintas seções transversais do poço.

Ocasionalmente procura-se localizar também, estratos que absorvem quantidades desproporcionalmente grandes de cimento.

Quando o poço é cimentado até a superfície, torna-se necessário calcular o momento exato em que o bombeamento de cimento deve ser interrompido e introduzida a ferramenta para deslocar a coluna de cimento líquido que enche a tubulação.

Para todos estes efeitos podem-se empregar técnicas de traçadores radioativos combinadas com perfilagens gama.

2.2.2 - Controle do puncionamento da tubulação

Uma vez que o poço está revestido e cimentado, é necessário perfurar-se lateralmente o tubo de aço e recobrimento de cimento, nas profundidades das formações produtivas, para iniciar a extração de gás ou petróleo. Os níveis de produção são previamente determinados com técnicas de perfilagem.

O primeiro passo para conhecer a profundidade exata do puncionamento é correlacionar uma perfilagem gama natural com a posição de marcadores radioativos colocados "ex-professo" na tubulação. Tais marcadores consistem em pequenas fontes metálicas de ^{60}Co que são incorporadas as luvas da tubulação, utilizadas para conectar os diferentes trechos de tubo.

Obtem-se a perfuração lateral do revestimento utilizando-se uma ferramenta especial que dispara projéteis de alto poder penetrante. A quantidade de projéteis por unidade de comprimento é proporcional aos fluxos de extração previstos para os diferentes estratos.

Para conhecer o resultado de uma série de disparos e verificar a profundidade real a que se produziram as perfurações, empregam-se projéteis marcados com ^{192}Ir e se realiza "a posteriori" uma perfilagem gama (Fig. 1).

2.2.3 - Localização de fugas através do revestimento

As fugas podem ser localizadas com uma sonda injetora-detetora de traçador radioativo. A sonda permite efetuar cerca de 100 injeções discretas de 1cm^3 de traçador e cronometrar o tempo de passagem do volume marcado em frente do detetor, em cada operação.

Esta sonda trabalha com o poço cheio de fluido sob pressão e alimentado por fluxo

constante, para compensar e manter durante o ensaio, as perdas de fluido através dos pontos defeituosos da tubulação.

Os tempos de trânsito da solução marcada para percorrer a distância entre o injetor e o detetor, medidos em um registro gráfico, permitem calcular os fluxos verticais de fluido a distintas profundidades, conhecida a seção da tubulação (Fig. 2).

Comparando-se estes valores com o fluxo de bombeamento, determinam-se as zonas de perdas e a magnitude das mesmas.

2.3.0 - TRATAMENTO DE POÇOS

2.3.1 - Operações de fraturação

Para aumentar o rendimento de extração de hidrocarbonetos é comum induzir artificialmente, fraturas geológicas nos estratos produtivos. As técnicas utilizadas consistem na injeção de areia propulsada hidráulicamente ou na introdução de soluções ácidas sob pressão (Fig. 3).

No caso de poços revestidos, perfura-se lateralmente o tubo de aço e seu recobrimento de cimento, ao longo da espessura da formação a tratar. Este procedimento permite a passagem dos agentes destinados a produzir a fratura.

Os traçadores radioativos combinados com perfilagens gama permitem controlar e estudar diferentes fases destes processos, tais como:

- a - delimitação da zona tratada;
- b - eficiência das operações de fratura;
- c - orientação das fraturas.

2.3.2 - Perfis de produção

A perfilagem de produção consiste em definir, nos poços produtivos, os limites da zona ou zonas de entrada de petróleo, e determinar para cada uma delas, os correspondentes fluxos de entrada.

Frequentemente os perfis de produção se delimitam e se medem utilizando-se sondas injetoras-detetoras de traçadores radioativos, do tipo mencionado na Seção 2.2.3, apenas invertendo as seções injetor-detetor.

Existem também outras técnicas de traçadores radioativos nas quais se injeta sob pressão, petróleo marcado, nos intervalos produtivos do poço. A obtenção de perfilagens gama durante e depois da operação de infiltração do petróleo, conduz ao delineamento e diferenciação das zonas produtoras de água das de petróleo, dentro do mesmo intervalo permeável. Este método fundamenta-se em que o petróleo marcado se infiltra e se elimina mais rapidamente nas zonas saturadas de petróleo, do que nas zonas saturadas de água.

A diminuição dos máximos de atividade registrados em perfilagens gama sucessivas, indica

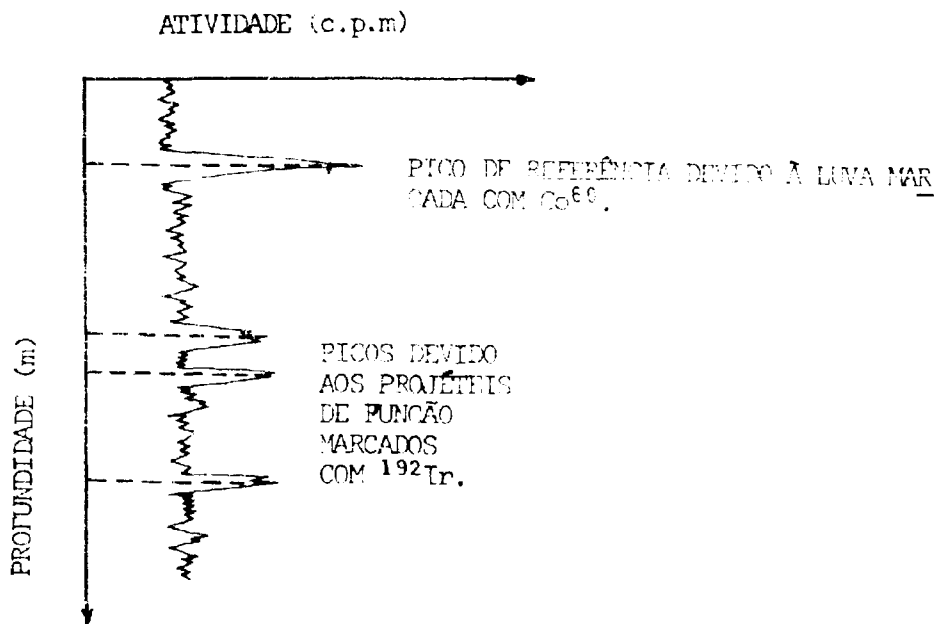


Fig. 1 - Controle da profundidade de punção por marcação de projéteis e perfilagem gama.

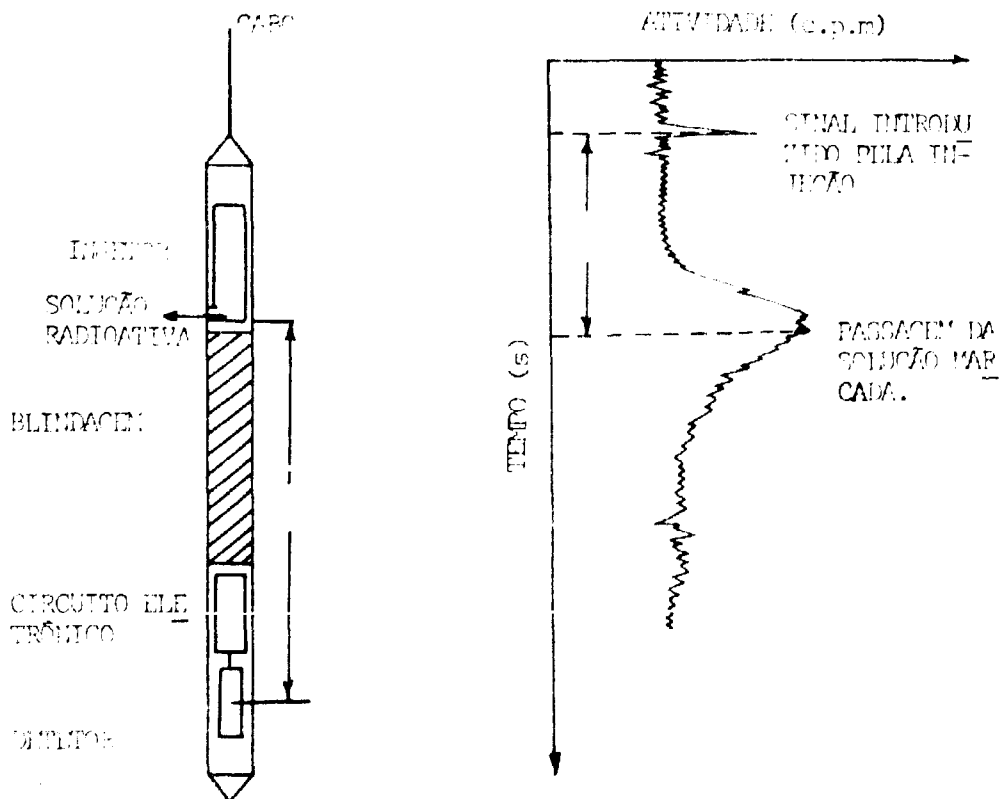


Fig. 2 - Sonda injetora e registro gráfico para localização de fugas através da camisa.

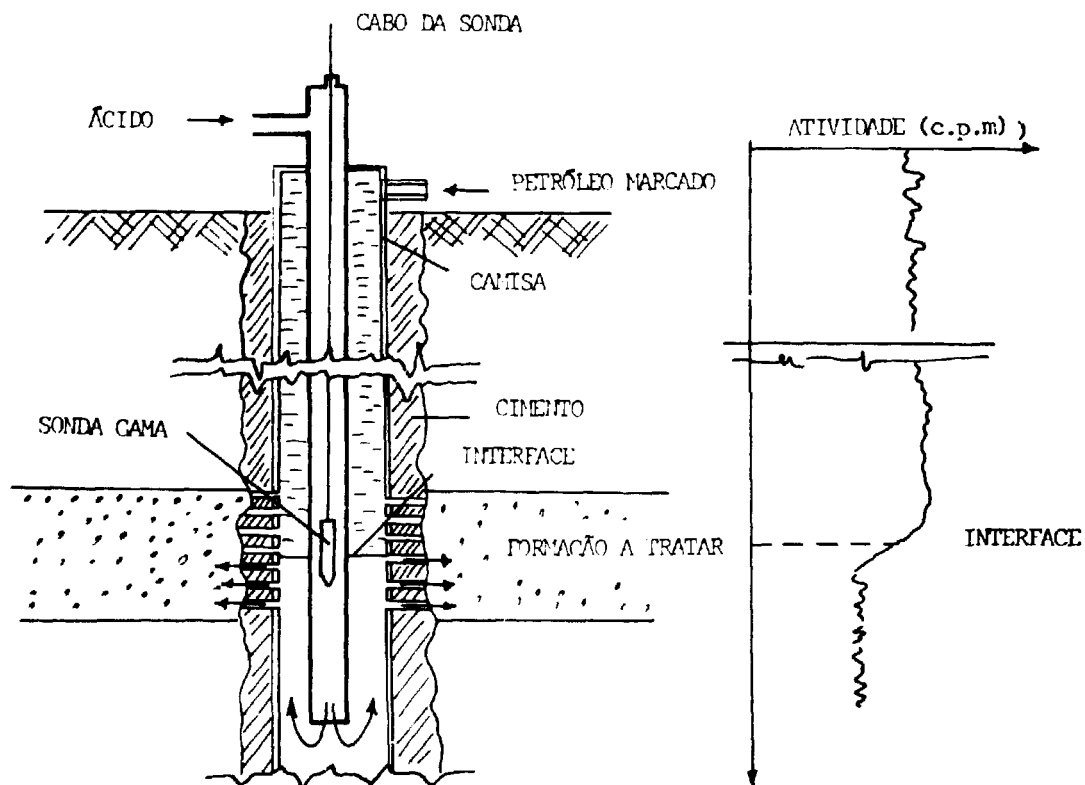


Fig. 3 - Controle da interface ácido/petróleo por radiotraçadores, durante uma operação de fratura.

que se trata de uma zona saturada de petróleo.

Apesar da competência de outras técnicas utilizadas nas perfilagens de produção (como a do molinete), os traçadores radioativos tem a vantagem de permitir a medida de fluxos de extração relativamente baixos.

2.3.3 - Controle de corrosão

Os estudos de corrosão tem por objeto avaliar a eficácia de diferentes agentes inibidores e métodos de aplicação, e a corrosividade dos fluidos produzidos pelo poço, segundo distintas condições operativas.

Em geral estes estudos se realizam intercalando-se na tubulação uma seção de cano radioativo. Emprega-se para este fim um pedaço de cano de aço, que tenha cobalto como constituinte. As atividades são da ordem de 2 curie de ^{60}Co e 0,5 curie de ^{59}Fe , para medições com 6 meses de duração.

A atividade transferida aos fluidos pelo processo de corrosão, é medida continuamente à saída dos fluidos. Com esta técnica pode se medir velocidades de corrosão inferiores a 25 microns por ano. As vantagens do método são:

- 1 - Permite determinar as variações da velocidade de corrosão, em função das condições de operação do poço;
- 2 - Permite comparar de modo simples e rápido a eficiência de diferentes inibidores de corrosão e métodos de aplicação;
- 3 - Permite seguir o comportamento de um inibidor em função do tempo;
- 4 - A sensibilidade de medição pode ser ajustada a praticamente qualquer nível desejado, sendo superior à de qualquer outra técnica convencional.

2.4.0 - RECUPERAÇÃO SECUNDÁRIA

Os processos de extração primária de hidrocarbonetos, baseados somente no emprego da energia natural da jazida, permitem um aproveitamento parcial do petróleo acumulado.

Esgotada a pressão natural da jazida, permanecem ainda, sem extrair, quantidades importantes de petróleo, cujas magnitudes dependem das condições em que foi operado o poço e das características da jazida.

Para manter a pressão na jazida e aumentar a quantidade de petróleo extraída, injeta-se fluidos em grande escalas (água ou gás). Esta operação, denominada recuperação secundária por injeção de fluidos na jazida, conduz a um importante resultado econômico: de 20% a 30% de rendimento na extração primária, passa-se a 60% ou 75% com a recuperação secundária.

A injeção de água ou gás na formação é feita através de poços de injeção, dispostos de maneira tal que originem zonas localizadas de sobre-pressão, as quais se transmitem seguidamente à massa de petróleo acumulada na capa produtora.

O resultado deste processo é o deslocamento do petróleo detido nos poros da formação,

até os poços de extração, denominados neste caso de poços reativados.

Em função das condições em que se realiza a injeção, os fluidos incorporados à jazida podem seguir caminhos preferenciais até os poços de reativação.

Esta situação é desfavorável porque os propósitos da operação não se logram ou são obtidos apenas parcialmente.

Os traçadores radioativos possibilitam controlar diversas fases do processo de recuperação secundária, mediante as seguintes técnicas:

2.4.1. - Perfis de injeção

A eficiência de uma operação de inundação depende fundamentalmente da introdução da água dentro das zonas produtivas, daí ser necessário informações sobre a forma em que a água se infiltra nos poços de injeção. As técnicas de traçadores radioativos para delimitar e avaliar os perfis de injeção de água são as seguintes:

- a - método de interface;
- b - filtrado de partículas em suspensão;
- c - medição de velocidade (fluxos verticais de água de injeção em função da profundidade).

2.4.2 - Deslocamento da injeção

A informação sobre o movimento de um traçador radioativo entre poços de injeção e de reativação, pode ser utilizada para determinação das características de permeabilidade dos estratos, verificar a existência de caminhos preferenciais do fluido, e para conhecer a orientação dos sistemas de fraturas. Quando intervém vários poços de reativação em forma simultânea, os dados fornecidos pelo traçador radioativo permitem determinar as trajetórias entre poços e avaliar a eficiência de varrido, com relação ao volume da jazida.

Frequentemente utiliza-se o Kr para estudar as características de uma jazida antes de uma operação de inundação com água. O registro da radioatividade do gás marcado, medida à saída do poço que se deseja reativar, fornece informação sobre a permeabilidade do terreno e a existência de canalizações ou fraturas internas. Estas últimas representam sempre uma condição adversa para injeção e se manifestam nos registros gráficos por uma série de picos ou máximos de atividades, separados por distintos intervalos de tempo.

Quando a distância entre os poços de injeção e de reativação é relativamente pequena, ou quando existem fortes canalizações subterrâneas, os processos de injeção de água podem ser estudados marcando a água com ^{131}I ou ^{65}Zn .

Deteta-se o instante de chegada do traçador radioativo aos poços de recuperação mediante uso de resinas de troca iônica, coletando-se gradualmente o radioelemento da água. Para isto, a água extraída circula por um dispositivo que tem um filtro na entrada e em seguida pelas resinas de troca iônica.

As resinas estão contidas num recipiente que apresenta um poço central, onde é

introduzida uma sonda detetora de radiação com cristal de NaI(Tl). Quando a radioatividade acumulada pela resina supera o nível pré-fixado para uma resposta certa, o detetor aciona automaticamente um alarma.

O detetor de cintilação, associado a um discriminador de amplitude de pulsos de saída (proporcional à energia da radiação detetada), permite indentificar diferentes emissores de radiação gama, quando se realizam injeções simultâneas em vários poços.

Em geral, as canalizações preferenciais determinam tempos de trânsito do traçador radioativo muito menores que os previstos por cálculo, resultados que são confirmados pela análise da salinidade da água extraída.

3.0.0 - TRANSPORTE DE HIDROCARBONETOS

3.1.0 - RADIOGRAFIA DE SOLDAS

As normas de construção de gasodutos e oleodutos estabelecem a necessidade de realização de inspeções radiográficas das soldas, para verificar se as mesmas cumprem as especificações. Com este fim se utiliza extensivamente a radiografia por raios gama (gamagrafia), em particular com fontes de ^{192}Ir . (Fig. 4)

Existem na atualidade técnicas avançadas para a gamagrafia automática e em série de soldas, em condutos de grande diâmetro. A blindagem que contém a fonte radioativa vai montada em um dispositivo autocentrante com tração a motor, que é introduzido na tubulação. Um programador eletrônico, comandado por impulsos magnéticos desde o exterior, executa automaticamente todas as operações requeridas para a obtenção de uma série de gamagrafias em diferentes seções do conduto.

A gamagrafia tem, sobre as técnicas de raios X, as vantagens de não requerer fornecimento de energia elétrica, a possibilidade de colocar a fonte em pontos de difícil acesso, e os aspectos econômicos relacionados com o custo e a manutenção dos equipamentos.

3.2.0 - LOCALIZAÇÃO DE OBSTRUÇÕES

Antes da colocação em serviço de um oleoduto, ou periodicamente durante sua operação, efetua-se a limpeza interna da tubulação, fazendo circular à pressão um dispositivo raspador ("scraper"). Este raspador, em essência é um pistão equipado com escovas de aço.

Durante o curso da operação de limpeza pode ocorrer que o raspador fique preso em alguma seção subterrânea da tubulação. As técnicas radioisotópicas empregadas para localização do raspador, podem ser de aplicação prévia ou posterior a sua detecção.

No primeiro caso, incorpora-se uma cápsula radioativa emissora de radiação gama ao raspador, e acompanha-se o progresso da operação a partir da superfície, utilizando-se detetores de radiação (Fig. 5).

No segundo caso, constatado o aprisionamento do raspador original, envia-se outro, provido com uma fonte de radiação gama. Da superfície do solo acompanha-se seu avanço com

um detector, até a seção obturada.

O tipo de radioisótopo e atividade da fonte são determinados em função da profundidade da tubulação. Em casos extremos pode ser necessário introduzir a sonda detetora em perfurações adjacentes à tubulação.

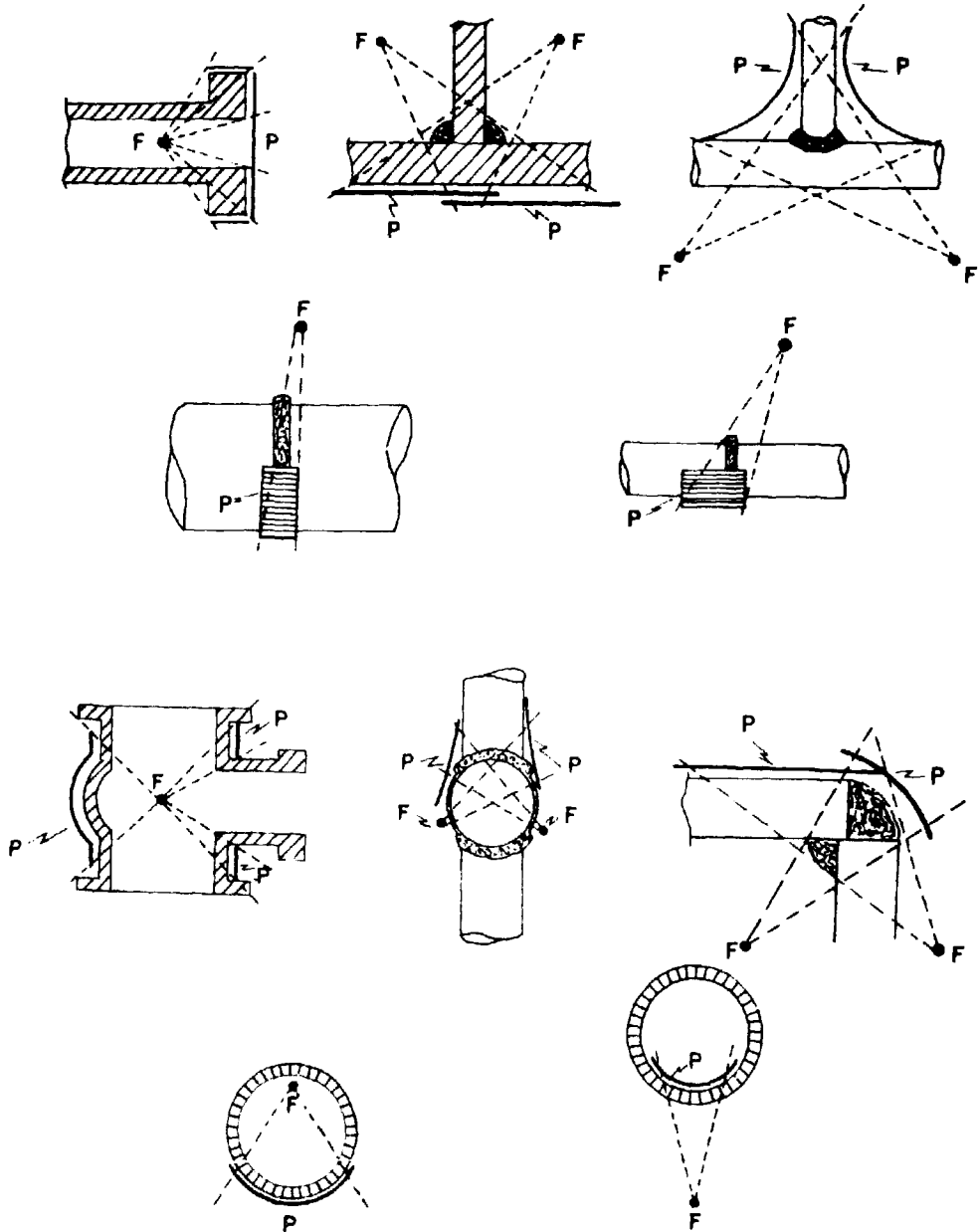


Fig. 4 - Esquemas da disposição fonte-filme para radiografar diferentes tipos de peças (F: fonte radioativa; P: filmes radiográficos).

3.3.0 - LOCALIZAÇÃO DE PERDAS EM TUBULAÇÕES

As técnicas de traçadores radioativos resultam particularmente apropriadas para a localização de perdas de fluidos (líquidos ou gases) em condutos subterrâneos. Em todas elas o princípio essencial é a detecção da radiação devida à presença do traçador acumulado no terreno adjacente à fuga, ou a detecção do gás marcado, a partir da superfície.

Entre as diferentes técnicas empregadas, as mais importantes são:

- a - diluição homogênea do traçador;
- b - injeção contínua do traçador;
- c - injeção puntiforme do traçador;
- d - técnica das fontes flutuantes;
- e - deslocamento de sondas detetoras-registradoras, dentro da tubulação.

A seleção da técnica mais apropriada em cada circunstância, depende das características do problema.

3.4.0 - DETECÇÃO DE INTERFACES

O transporte de petróleo cru por oleodutos desde os poços até as refinarias e em geral o transporte de hidrocarbonetos por polidutos, das refinarias até os depósitos de distribuição ou consumo, requerem o conhecimento exato e antecipado do instante de chegada de cada qualidade de produto, quando dois ou mais tipos diferentes de petróleo ou hidrocarbonetos são bombeados, um em seguida ao outro, pela mesma tubulação.

Este controle é necessário para a manobra de válvulas na estação receptora que encaminha cada produto ao seu respectivo tanque de armazenamento.

Existem três técnicas radioisotópicas para a detecção de interfaces:

- a - marcação da interface com traçadores radioativos;
- b - marcação com traçadores inertes;
- c - medição contínua de densidade.

A mais utilizada é a que se baseia na medição contínua de densidade do fluido que circula pela tubulação. Esta se realiza em forma externa e sem contato com o fluido, mediante atenuação de raios gama. O dispositivo consiste basicamente em uma fonte encapsulada (^{137}Cs ou ^{60}Co) e um detetor (câmara de ionização ou cristal de cintilação) localizados em forma diametralmente oposta em uma seção do conduto. O sinal de saída do detetor, que é essencialmente função da densidade do fluido que circula pela seção de medida, é registrado continuamente na estação receptora (Fig. 6).

A chegada da interface fica evidenciada pela mudança de indicação da taxa de radiação no registrador gráfico.

Com este método pode-se detetar variações de densidade de $0,1 \text{ mg/cm}^3$, o que é suficiente para diferenciar os vários tipos de hidrocarbonetos, incluindo a interface gasolina comum-gasolina especial.

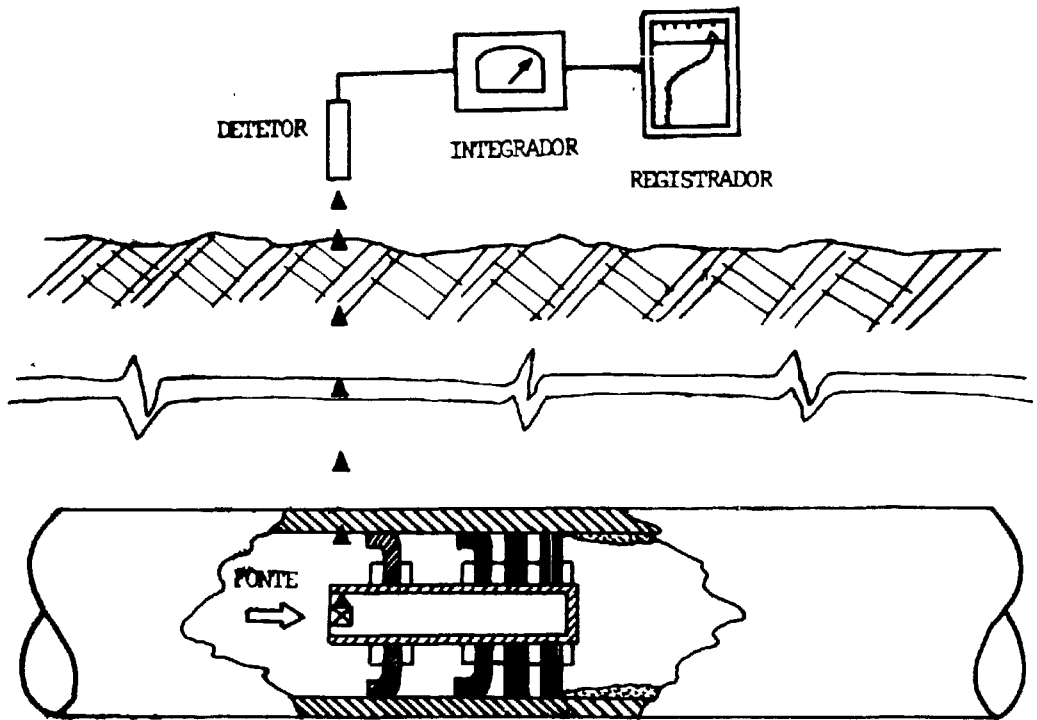


Fig. 5 - Localização de obstruções em tubulações por marcação de um raspador ("SCRAPER").

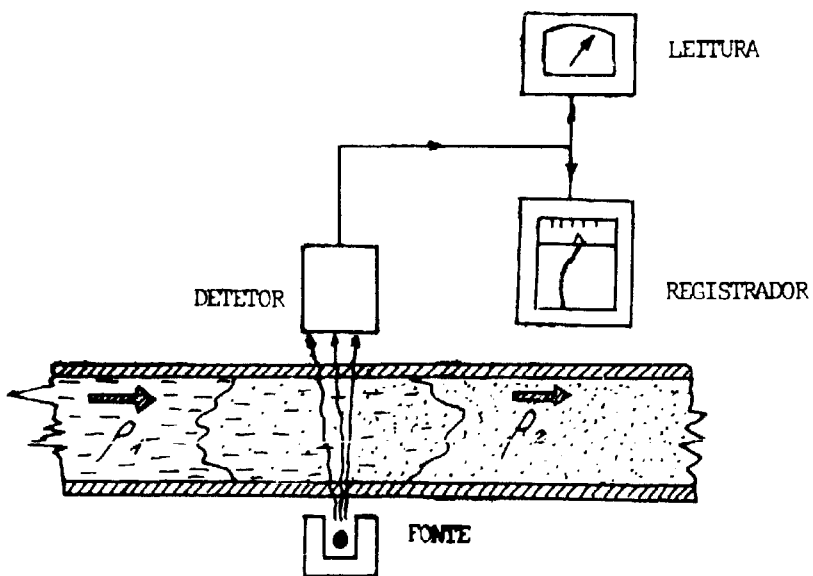


Fig. 6 - Detecção da passagem de uma interface por medição contínua de densidade.

Apresenta como vantagem o fato do equipamento não requerer praticamente nenhuma manutenção, pois não existem nele peças móveis ou em contato com o fluido em circulação.

4.0.0 - ENGENHARIA DE PROCESSOS

Em engenharia de processos, as técnicas radioisotópicas podem se classificar em:

- a - traçadores radioativos;
- b - instrumentos nucleares de medição e ou de controle.

4.1.0 - TRAÇADORES RADIOATIVOS

Em termos gerais, as técnicas de traçadores radioativos servem para obter informações de um sistema ou de suas partes, mediante a observação do comportamento de uma substância específica, o traçador, que é agregada ao sistema.

Normalmente o método consiste em marcar com o traçador radioativo uma fase específica ou parte do sistema, denominada material marcado, para fazê-la facilmente identificável. Suas vantagens são:

- a - a identidade entre o produto marcado e o traçador radioativo pode ser obtida a nível atômico (um átomo radioativo se comportará da mesma maneira que um átomo não radioativo do mesmo elemento);
- b - a detecção do traçador radioativo pode também ser feita a níveis atômicos (os radioisótopos de vida curta podem ser detetados em quantidades tão pequenas como 10^{-17} grama);
- c - a evolução do traçador radioativo pode ser seguida através das paredes das tubulações e dos tanques que compõe a instalação industrial;
- d - pode-se prever a precisão dos resultados por simples cálculo do erro estatístico associado às medidas de atividade.

Em seguida são descritas sumariamente, algumas técnicas de traçadores radioativos aplicáveis em engenharia de processos de petróleo.

4.1.1 - Medição de massas ou volumes por diluição isotópica

O método de diluição isotópica é utilizado na determinação de pesos ou volumes de líquidos ou sólidos pulverulentos, particularmente nos casos em que é impraticável ou inconveniente fazer medições gravimétricas ou volumétricas, em materiais armazenados ou que recirculam em um processo qualquer.

A técnica baseia-se na medição da radioatividade em amostras do produto a ser analisado, após que uma quantidade conhecida de produto marcado tenha sido incorporada e distribuída homogêneamente em todo o volume do produto.

O erro dos resultados obtidos com esta técnica, pode ser inferior a 1%.

4.1.2 - Eficiência das operações de misturamento

Os traçadores radioativos são ideais para estudar o misturamento de líquidos, graxas, coloides, lodos, gases, e sólidos pulverulentos (como os catalizadores fluidizados que são utilizados em algumas operações de "cracking").

Os processos de misturamento geralmente demandam um tempo relativamente longo. Se as condições reais de operação não são bem conhecidas, os processos de misturamento devem prolongar-se mais que o necessário, retardando a produção e encarecendo os custos de produção.

Estas conclusões são válidas tanto para os misturadores contínuos como para os descontínuos (misturamento por "batches").

No primeiro caso o método consiste em injetar em um ponto bem próximo à entrada, uma quantidade conhecida de um dos produtos previamente marcado com um radioisótopo de atividade medida, e observar na saída do produto final, a variação da concentração de traçador em função do tempo.

A injeção do produto marcado pode ser contínua ou instantânea. Em qualquer caso, a análise dos registros gráficos da radioatividade em função do tempo, obtidos na saída do misturador, permite saber se este opera ou não na forma prevista, pondo-se em evidência zonas mortas ou trajetórias de curto circuito dentro do reator de misturamento.

Nos processos de misturamento descontínuo se determina o tempo mínimo de misturamento total.

Esta medição pode ter dois objetivos diferentes:

- a - estabelecer as condições ótimas de operação para um determinado equipamento e processo (tempo ótimo de misturamento);
- b - comparar o rendimento de diferentes equipamentos ou, o que é equivalente, obter os resultados de modificações no projeto ou operação de um mesmo misturador (eficiência de misturamento).

As técnicas para determinação do tempo de misturamento total, implicam a apropriada marcação de uma quantidade adequada de um dos constituintes do processo.

O produto marcado é incorporado ao processo no instante t_1 e mede-se o tempo $t_m = t_2 - t_1$ transcorrido até alcançar uma concentração homogênea do traçador, em todo o volume da mistura.

A concentração do traçador pode ser determinada por medição contínua da atividade específica em algum ponto externo do recipiente de misturamento, (Fig. 7), ou por contagem de amostras discretas. Esta última variante fornece resultados mais exatos.

4.1.3 - Distribuição de tempos de residência

Em certos processos contínuos, interessa conhecer a distribuição do tempo de permanência de uma substância qualquer dentro de um reator. Dita distribuição está referida

geralmente ao tempo médio de residência, o qual se define como o tempo médio em que um dado material permanece dentro do sistema investigado.

Estes estudos são realizados em forma simples com traçadores radioativos os quais, na maioria dos casos, constituem a única solução possível.

A técnica consiste em injetar junto à entrada do sistema uma quantidade conhecida do produto a ser investigado, marcada com um radioisótopo adequado, e registrar na saída as variações de concentração do traçador em função do tempo. A análise das curvas obtidas permite calcular o tempo médio de permanência, traçar o gráfico de distribuição de tempos de residência, e calcular, finalmente, o desvio normal do tempo médio de permanência.

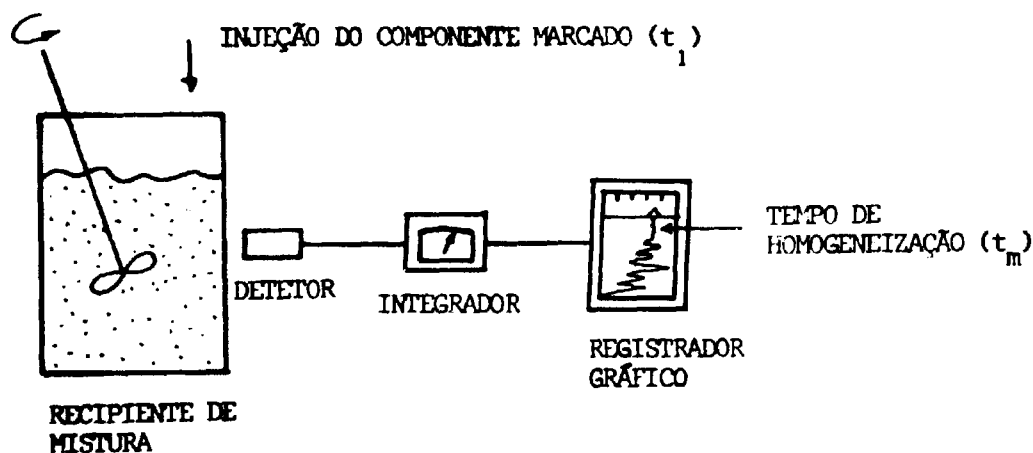


Fig. 7 - Determinação do tempo ótimo de mistura com radiotraçadores, utilizando um sistema de medição contínua.

4.1.4 - Medições de vazão

Os métodos de medição de vazão por meio de radiotraçadores são conhecidos e aplicados desde há vários anos, tanto para a circulação de fluidos em tubulações, como para a de líquidos em canais abertos. Tais métodos são particularmente indicados como técnicas primárias de medição, destinadas a calibrar ou verificar outros instrumentos de medição contínua.

As técnicas radioisotópicas são utilizáveis também para determinar vazões, nos casos onde é impraticável ou inconveniente a medição por outros meios, e quando não se requer uma indicação contínua.

Existem três métodos para a medição de vazões:

- a - método dos dois picos (ou máximos);
- b - método da contagem total;
- c - método de injeção (ou diluição) contínua.

No método dos dois picos realiza-se uma injeção "instatânea" de pequeno volume de fluido marcado e se registram os tempos de passagem do máximo de atividade, por dois pontos a jusante do local de injeção, separados por uma distância conhecida. O tempo transcorrido entre o aparecimento dos dois máximos, relacionados com a distância entre os dois detetores, permite calcular a velocidade linear média de circulação do fluido (Fig. 8).

Conhecida a seção transversal do conduto (que deve ser constante entre as seções de medição) calcula-se a vazão.

Como traçadores empregam-se emissores de radiação gama para possibilitar sua detecção através das paredes das tubulações. Os dispositivos de injeção do fluido marcado são projetados tendo-se em conta a pressão dentro do conduto e que sua homogeneização com o resto do fluido deve completar-se em um intervalo de tempo muito pequeno.

O método da contagem total é de aplicação mais geral, pois a seção transversal da corrente de fluido não necessita ser constante nem conhecida. Baseia-se no princípio da conservação do traçador que passa através das seções transversais.

O número total de impulsos de radiação acumulados por um sistema de detecção e medição durante a passagem do volume marcado permite calcular a vazão através de uma fórmula simples onde intervém um fator de calibração que leva em conta a geometria e eficiência de medição.

O método de injeção contínua também não exige que a seção transversal da corrente seja conhecida. Baseia-se no princípio da conservação do fluxo de atividade entre a injeção e a corrente de fluido, uma vez que sejam alcançadas as condições de equilíbrio.

Calcula-se vazão mediante uma fórmula simples onde intervém a vazão de injeção e a relação de atividades específicas entre a solução injetada e uma amostra do fluido, extraída logo que o equilíbrio da diluição e mistura do traçador foi alcançado.

Em geral com qualquer dos três métodos descritos pode-se determinar vazões dentro de

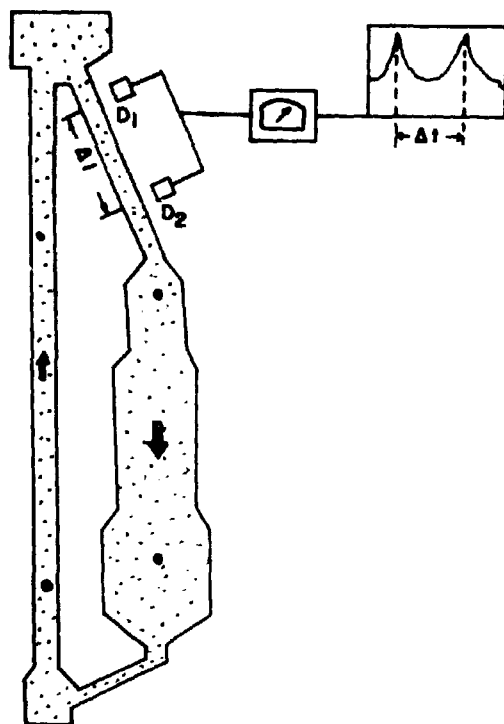


Fig. 8 Determinação da velocidade de circulação de catalizadores, em uma unidade de cracking térmico, pelo método dos dois picos.

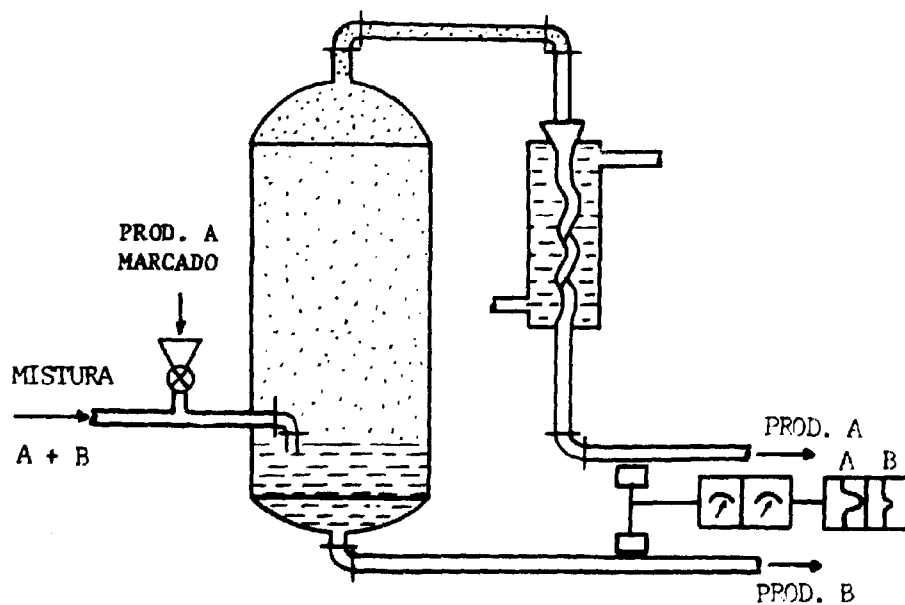


Fig. 9 - Determinação de eficiência de separação de componentes, utilizando traçadores radioativos.

uma ampla escala de variação, com um erro de 1% ou menos.

4.1.5 - Eficiência de separação de componentes

Os traçadores radioativos permitem investigar a eficiência de processos contínuos, onde se realiza a separação física de uma fase ou componente de um sistema.

A técnica consiste fundamentalmente, em injetar em forma instantânea à entrada do processo um pequeno volume marcado do produto ou fase cuja separação se quer investigar, e registrar continuamente as concentrações de traçador à saída de cada uma das fases (Fig. 9).

Se $C(t)$ e q são respectivamente a concentração do traçador e o fluxo de saída da fase ou componente marcado, e A a atividade incorporada na injeção, o rendimento Y da separação é representado pela equação:

$$Y = \frac{\int_0^{\infty} C(t) \cdot q \cdot dt}{A}$$

Na prática, em lugar de $C(t)$, mede-se a variação da taxa de contagem de impulsos de radiação, e a integral da fórmula estará representada, a menos de um fator de calibração, pelo número total de contagens acumuladas.

4.2.0 - INSTRUMENTOS DE MEDIÇÃO E OU CONTROLE

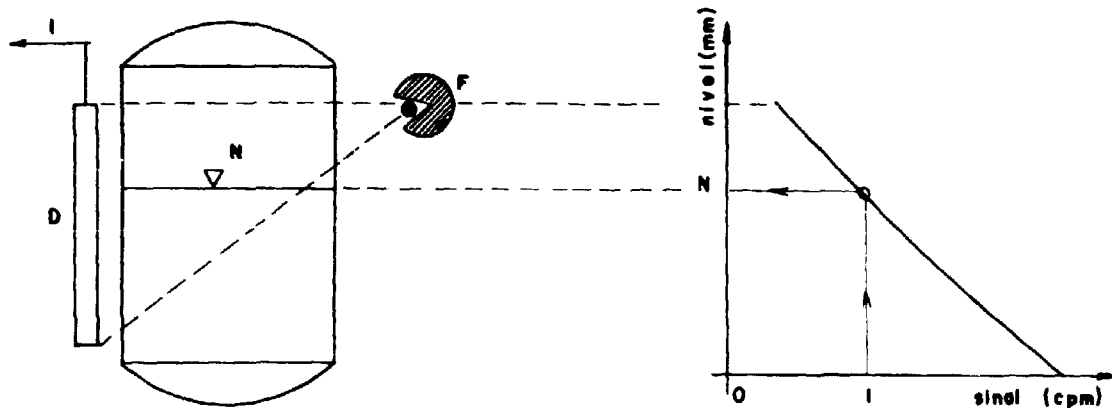
Os equipamentos de medição e controle baseados no uso de radioisótopos consistem essencialmente em fontes radioativas encapsuladas, e sistemas de detecção constituídos por um ou mais detetores. Os tipos de fontes e a disposição geométrica dos detetores são escolhidos de acordo com os propósitos da medição.

O sinal dos detetores se processa eletronicamente tanto para relacioná-lo com o parâmetro medido e expressá-lo em suas próprias unidades, como para a automatização do processo ou para ambos os fins.

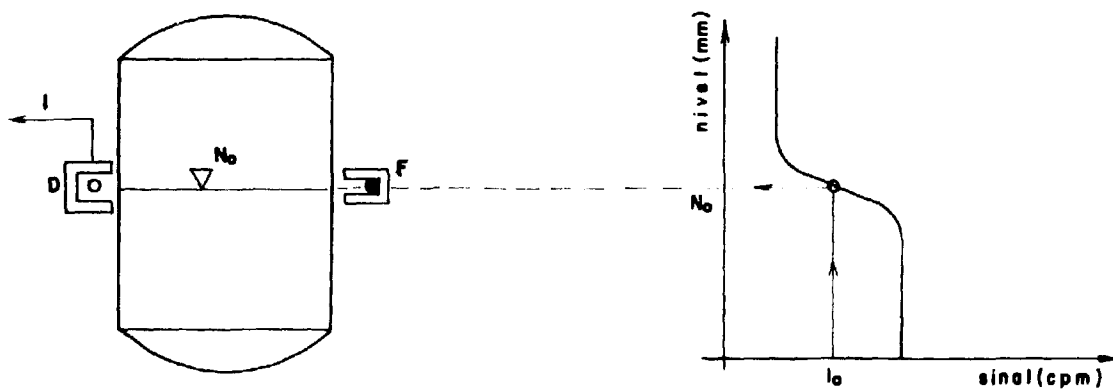
Nas seções 1.1.0 e 3.4.0 já foram descritos alguns instrumentos radioisotópicos para perfilagem de poços e detecção de interfaces em polidutos. Vamos considerar agora as aplicações mais generalizadas de equipamentos de medição e ou controle, com fontes radioativas, em processos de fabricação da indústria do petróleo.

4.2.1 - Medição contínua de nível

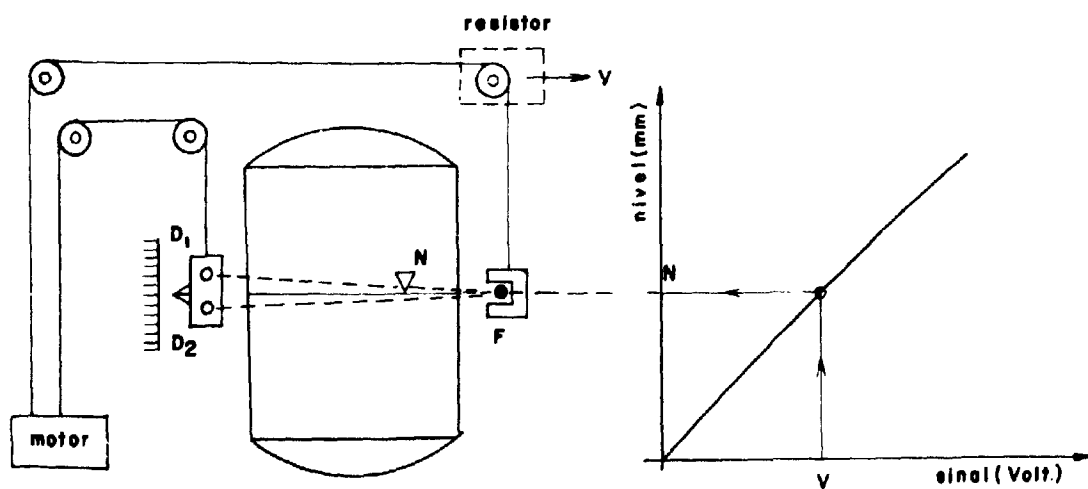
Pode ser realizada com diferentes combinações de sistemas de irradiação e detecção (Fig. 10). Na prática prefere-se colocar fonte e detetor no exterior do recipiente e em posições diametralmente opostas. O sistema detetor consiste em uma bateria vertical de tubos Geiger-Müller, com comprimento suficiente para cobrir o intervalo de variações de nível que se deseja medir. As indicações do registro gráfico são expressas em leituras de nível mediante uma escala previamente calibrada. Como a escala dos instrumentos registradores tem comprimento limitado, o sistema perde precisão se o intervalo de variação de nível que se deseja controlar é relativamente grande. Este sistema também pode ser usado para manter automaticamente o nível entre dois valores intermediários (um superior e outro inferior) da banda de medição, os



a) Indicação contínua: mede-se e ou registra-se continuamente o nível em um amplo intervalo de variações.



b) Controle a nível fixo: o sinal I_0 atua um alarme e ou controle automático, para encher ou esvaziar o tanque, quando se chega ao nível N_0 .



c) Seguidor de nível: a sonda segue automaticamente a fonte flutuante F fornecendo indicação visual do nível ao pé do tanque ou à distância mediante um resistor variável.

Fig. 10 - Diferentes métodos de medição de nível.

quais podem ser escolhidos e prefixados

O método apresenta como vantagens os fatos de que as medições se realizam desde o exterior, sem contato com o material contido no recipiente, e que o sistema não dispõe de partes móveis. São utilizados para isso fontes de radiação gama penetrante, de ^{137}Cs ou ^{60}Co .

Existe também a possibilidade de instalação de um sistema móvel de indicação contínua, onde fonte e detetor se deslocam simultaneamente, no exterior do recipiente, seguindo em forma automática (por meio de servo mecanismos) as variações de nível. Neste caso a leitura pode ser feita ao pé do tanque (em uma escala graduada) ou transmitir-se à distância, com um potenciômetro que acompanha os movimentos do sistema fonte-detetor.

A medição também se realiza sem contato e permite obter maior precisão nas leituras visuais para tanques de grande altura. Tem a desvantagem de requerer dispositivos eletromecânicos, comandados automaticamente pelo sinal do detetor, para o deslocamento do sistema fonte-detetor.

4.2.2 - Medição de densidade

Nas seções 1.2.0 e 3.4.0 foram mencionados métodos de medição de densidade de solos por retrodispersão de raios gama, e de medição de líquidos aplicados à detecção de interfaces em polidutos, por atenuação de radiação gama.

Ambas as técnicas são utilizadas também para medir e ou controlar a densidade de líquidos ou sólidos granulados em processos contínuos ou para a localização e controle de interfaces em recipientes de separação.

Normalmente empregam-se fontes seladas de ^{60}Co ou ^{137}Cs com atividades variáveis entre 100 e 5000 mCi, dependendo dos processos. Como detetor são utilizadas câmaras de ionização e em alguns casos cristais de NaI(Tl) .

A precisão dos resultados varia entre 0,1 e 1% em termos de densidade.

4.2.3 - Medição combinada de densidade e vazão

Multiplicando os valores instantâneos da densidade de um fluido em circulação e sua vazão volumétrica, obtém-se como resultado o fluxo instantâneo de massa no sistema.

Quando a densidade do fluxo vem determinada pela concentração de sólidos dissolvidos ou em suspensão, essa equação pode ser empregada para calcular o peso de sólidos transportados pelo fluido na unidade de tempo.

Para realizar a operação de multiplicação em forma automática é necessário processar eletronicamente os sinais elétricos enviados pelo calibrador radioisotópico de densidade e o medidor de vazão. Isto requer em geral, uma etapa intermediária para adaptar ambos os sinais ao sistema de computação.

O equipamento de medida pode incluir um totalizador, cuja função é integrar o fluxo

instantâneo de massa, para dar em definitivo o peso de sólidos transportado pelo fluido durante um determinado tempo.

Esse resultado é obtido com um conversor analógico digital à saída do multiplicador, seguido de um escalímetro para acumular os pulsos.

4.2.4 - Medição combinada de nível e densidade média

As leituras simultâneas de nível e densidade média, realizadas em uma mesma coluna líquida, permitem calcular o peso de fluido armazenado em um tanque. Este dado é importante quando se trata de grandes massas de líquido sujeita a variações apreciáveis de densidade com a temperatura.

Nestes casos, que se apresentam frequentemente nos processos industriais de petróleo e gás, somente a determinação do nível não basta para calcular o peso de fluido armazenado ou transferido a outros recipientes. As medições volumétricas devem ir acompanhadas com o dado da temperatura média do líquido no momento em que aquelas medições foram efetuadas, a fim de possibilitar as correspondentes correções de densidade.

A situação se complica na fase operativa, quando tais medições e cálculos devem ser feitos em um grande número de tanques, de diâmetros e alturas diferentes, distantes entre si e também com relação ao lugar onde é requerida a informação.

Para resolver este problema, utiliza-se uma mesma sonda radioisotópica para as medições de nível e densidade média que opera fora do tanque, sem contato com os líquidos (Fig. 11). A informação é transmitida à distância, em forma digital, operando com base em um sistema interrogativo e portanto descontínuo.

O sistema tem as seguintes vantagens:

- a - todas as medições são realizadas com uma única sonda móvel, exterior ao tanque e sem contato com o líquido;
- b - a determinação direta do peso do líquido elimina a necessidade de correções por temperatura;
- c - o sistema de telemetria de dados é simples;
- d - o mesmo equipamento é aplicável a tanques de diferentes tamanhos sendo erro de medição de nível independente da altura do tanque (no protótipo este erro em 70% das medidas resultou menor que 3 mm);
- e - O custo é competitivo com respeito a outros sistemas de funções operativas similares.

4.2.5 - Controles por relé-gama

O poder penetrante da radiação gama e a facilidade com que ela pode ser detetada por tubos Geiger-Müller associados a circuitos eletrônicos simples, são aproveitados no projeto de relés para o controle de uma ampla variedade de processos industriais.

Algumas aplicações típicas relacionadas com a indústria do petróleo e gás são:

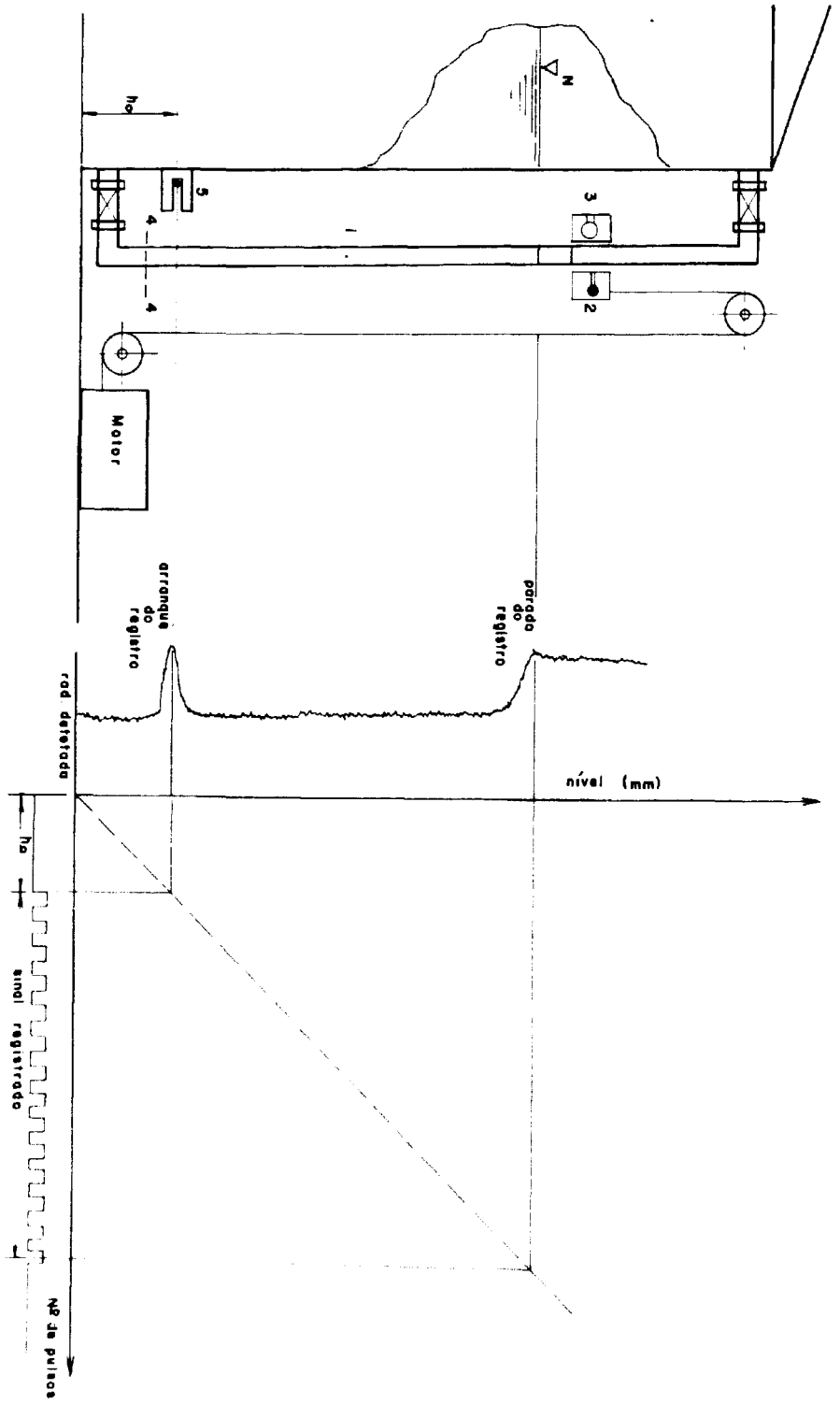


FIG.11. Telemididor de nível e densidade.
(1) "by-pass"; (2) fonte; (3) detetor; (4-4) posição de repouso; (5) fonte auxiliar.

4.2.5.1 - Controle de descarga em fornos de coque

A descarga das baterias de fornos que compõem uma instalação produtora de coque por destilação de carvão, requer uma sequência correta de manobras do trem de carga, em um lado da bateria e da máquina de empuxo ("pusher") que trabalha no lado oposto.

O deslocamento da massa de coque incandescente, somente deve começar quando o vagão de carga e a máquina de empuxo estão propriamente alinhados, diante do mesmo forno da bateria e quando a porta de descarga desta última tenha sido retirada.

Devido às características construtivas da instalação e às condições ambientes na zona de trabalho (fumaça, vapor, ruído) é difícil verificar por meios convencionais (sistemas fotoelétricos ou sinais audíveis) se os requisitos mencionados tenham sido efetivamente cumpridos.

O problema é resolvido instalando-se um relé gama na cabina de comando da máquina de empuxo e uma fonte gama no vagão de carga. O relé é ativado pela ação da radiação emitida pela fonte.

A função do relé, neste caso, é bloquear o funcionamento do mecanismo de empuxo, até a sonda detetora do relé receba um sinal adequado, o que somente ocorre quando se cumprem simultaneamente as seguintes condições:

- a - a fonte e detetor estão convenientemente alinhados;
- b - a porta de descarga que atua como atenuador das radiações emitidas pela fonte tenha sido retirada

Estas condições constituem por sua vez, as especificações de projeto do relé.

4.2.5.2 - Controle sim-não ("on-off") de níveis

Um relé gama pode ser ativado em presença ou em ausência de um determinado nível de radiação, para cumprir uma função pré-estabelecida (acionamento de alarmas, colocação em marcha ou parada de dispositivos eletromecânicos, etc)

Tais sistemas utilizam-se frequentemente para controle automático do nível máximo ou mínimo que pode alcançar um material (líquido ou sólido granulado) em um depósito qualquer.

5.0.0 - PRODUÇÃO

Na produção, os radioisótopos são utilizados como fontes intensas de radiação para ativar ou induzir reações químicas, e para análises de composição de matérias primas, produtos intermediários ou produtos terminados.

5.1.0 - ATIVAÇÃO DE REAÇÕES QUÍMICAS

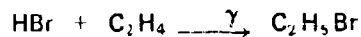
Do ponto de vista prático interessam as aplicações em que as fontes intensas de radiação podem competir com vantagem técnica e ou econômica contra processos já estabelecidos, ou

aquelas que permitiriam a obtenção de novos produtos.

Apesar das múltiplas e promissoras investigações já realizadas ou que estão se desenvolvendo nesse sentido (particularmente no cracking térmico de hidrocarbonetos), a aplicação comercial mais importante deste gênero, na indústria do petróleo, é a que se refere a produção de brometo de etileno (C_2H_5Br) cujo processo é descrito em seguida.

5.1.1 - Produção de brometo de etileno

Nestes processos, adotado pela Dow Chemical Co. dos E.U.A., o C_2H_5Br é produzido por adição direta do bromo ao etileno mediante a seguinte reação iniciada por radiação gama:



Esta reação é exotérmica e a radiação serve apenas para iniciá-la. O processo é contínuo, por recirculação em um reator de duas fases (líquida e gasosa). Utiliza-se uma fonte de ^{60}Co , localizada no eixo do reator cilíndrico, requerendo-se uma dose de 0,2 Mega-rads (1 rad = 100 erg/g) para completar a conversão.

A produção de brometo de etileno por este processo é da ordem de 1 t/ano e é utilizado em grande escala como aditivo nas gasolinas que contém chumbo tetraetila, para prevenir a deposição de óxido de chumbo nas válvulas dos motores alimentados com estes combustíveis.

5.2.0 - ANÁLISE DE COMPOSIÇÃO

A maioria das técnicas radioisotópicas de análises de composição de materiais, tem as seguintes vantagens:

- 1 - resposta praticamente imediata o que possibilita intercalar os instrumentos de análise nas linhas de produção;
- 2 - os processos de análise são não destrutivos e são realizados sem contato com os materiais investigados;
- 3 - os resultados são de uma precisão comparável ou superior a de outros métodos competitivos;
- 4 - a economia das técnicas compara favoravelmente com a de outros métodos alternativos.

Em seguida são descritos, sumariamente, alguns exemplos típicos de aplicação de técnicas radioisotópicas de análise na indústria do petróleo.

5.2.1 - Conteúdo de umidade em coque

A concentração volumétrica de água em coque é possível de ser determinada em forma contínua por moderação de neutrons, utilizando os métodos de transmissão ou dispersão de neutrons.

O princípio em que se baseiam estes equipamentos é semelhante ao das sondas de perfilagem neutrônica.

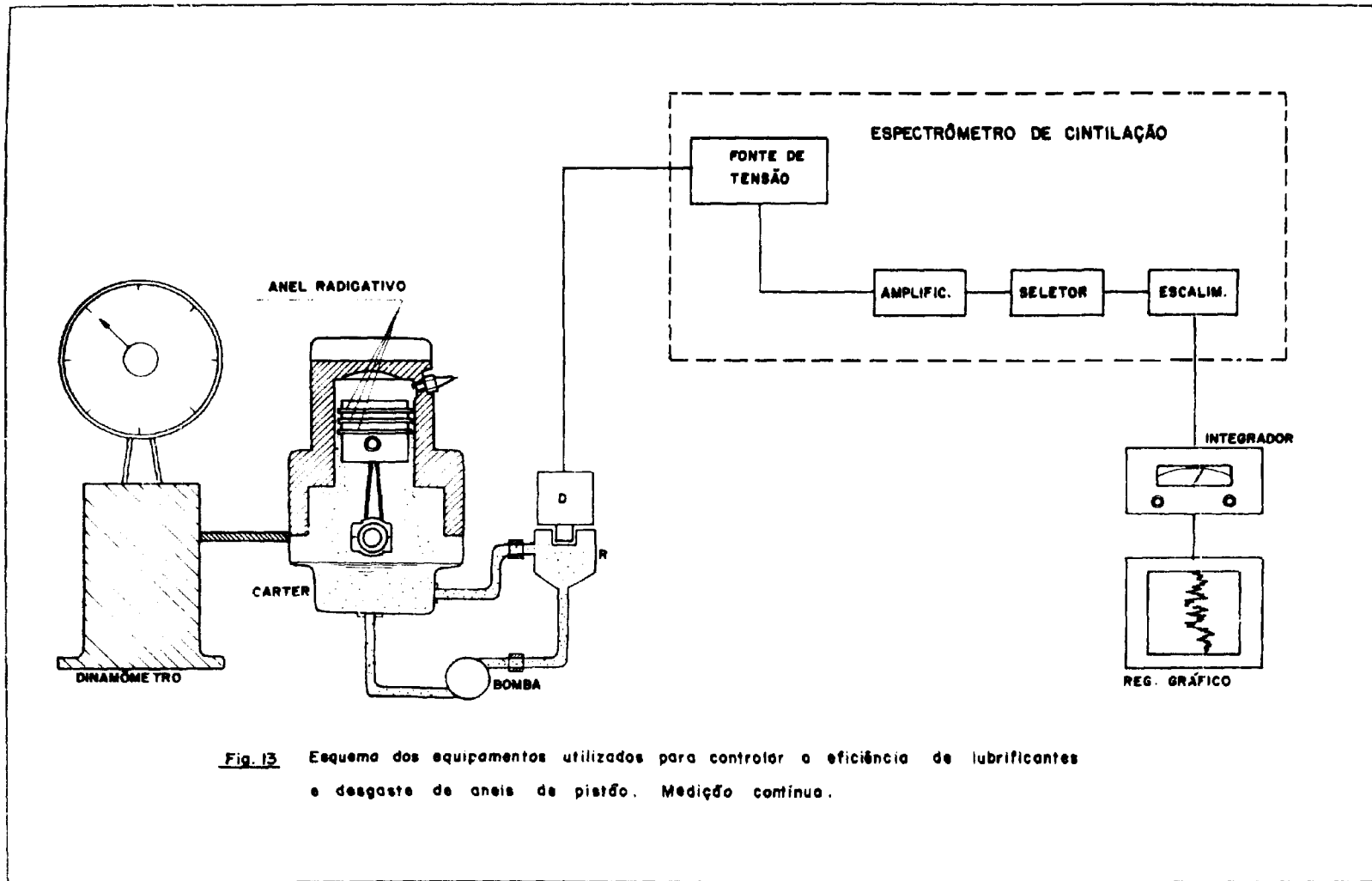


Fig. 13 Esquema dos equipamentos utilizados para controlar a eficiência de lubrificantes e desgaste de anéis de pistão. Medição contínua.

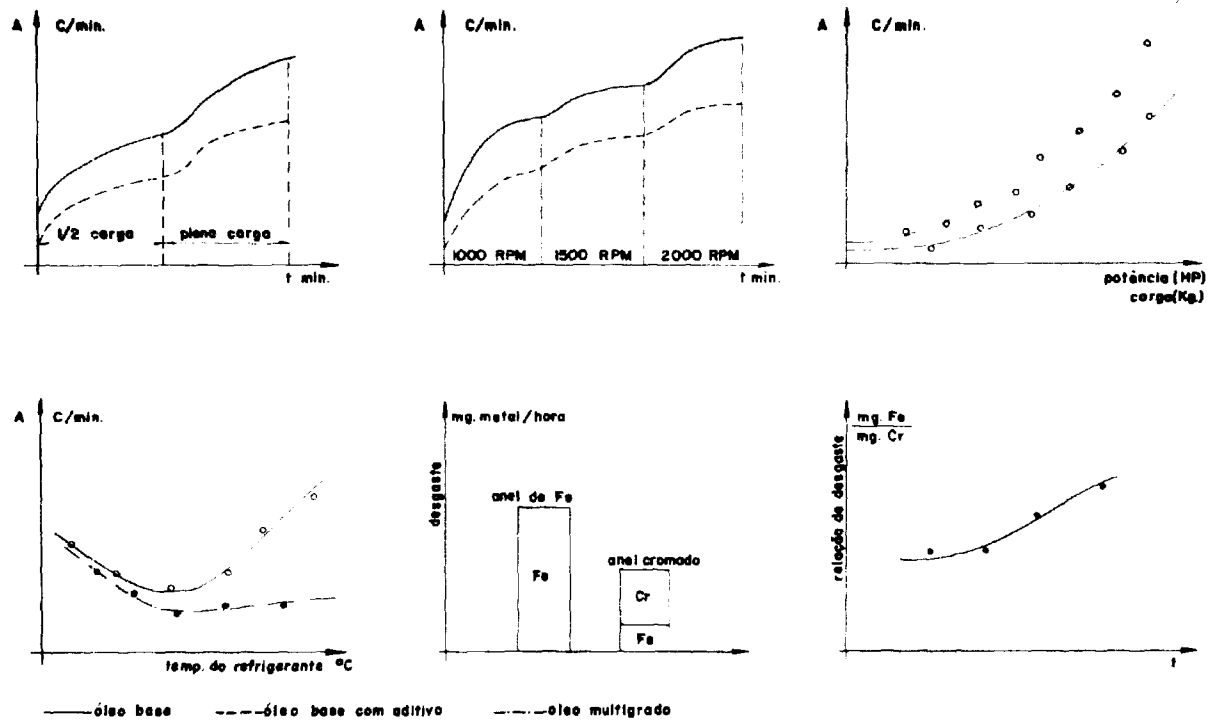


Fig.14 Curvas típicas de desgaste ou eficiência de lubrificantes obtidas com anel irradiado em um reator nuclear e motor normalizado.

A concentração de água em peso está dada pela relação entre a concentração volumétrica de água e a densidade global do material. Para obter esta última emprega-se um medidor de densidade por retrodispersão gama. O quociente entre as leituras da sonda neutrônica e a de retrodispersão gama possibilita determinar o peso de água por unidade de peso do material analisado.

Os equipamentos utilizados para este fim podem ser portáteis (para medições manuais esporádicas) ou constituir instalações fixas para registro contínuo e automático da umidade.

5.2.2 - Conteúdo de chumbo e ou enxofre em hidrocarbonetos

Esta análise pode ser realizada em forma contínua e sem contato com os líquidos em circulação, instalando o equipamento em um "by-pass" da tubulação.

A medição baseia-se na absorção seletiva de raios gama de muito baixa energia (na faixa dos raios X) por parte dos elementos de alto número atômico (como chumbo e enxofre).

Para assegurar a precisão das medidas é necessário efetuar correções por densidade, as quais podem ser realizadas em forma automática. O erro é menor de 0,05% no conteúdo de enxofre se a medição foi feita em condições adequadas.

Utilizam-se fontes de ^{55}Fe ou de raios X de freamento, obtidas com fontes beta e alvos apropriados para proporcionar uma energia média de 20 KeV.

Os detectores podem ser tubos Geiger-Müller, cristais delgados de NaI(Tl) ou câmaras de ionização.

5.2.3 - Relação água-petróleo

Circula-se a mistura água-petróleo, em condições normalizadas através de um "by-pass" que contém um sal de elemento pesado, solúvel no componente (água ou petróleo), que se quer avaliar. A saída do "by-pass" e através da tubulação de circulação, mede-se e registra-se a atenuação de um feixe de radiação gama (de energia apropriada para que o sal dissolvido absorva seletivamente) com um equipamento calibrado em porcentagens de água ou petróleo segundo o caso.

5.2.4 - Relação carbono-hidrogênio

O hidrogênio, por sua relação número atômico/peso atômico, igual à unidade (em contraste com a de outros elementos em que é aproximadamente igual a 0,5) tem maior poder absorvente que o carbono, para radiação beta e gama de energias moderadas (0,5 a 2 MeV).

Esta qualidade é aproveitada para medir a relação C/H em hidrocarbonetos, tanto com equipamentos de laboratório (utilizando fontes beta de ^{90}Sr) como diretamente nas instalações do processo (com fontes gama de ^{60}Co). Nos equipamentos de laboratório a medição de uma amostra é efetuada em 5 minutos, com uma precisão de 0,03% no conteúdo de H.

5.2.5 - Análise elementar por ativação

Baseia-se na propriedade dos núcleos atômicos de transformarem-se em núcleos instáveis quando bombardeados com partículas nucleares emitindo em consequência (durante um período mais ou menos grande) radiações características.

A detecção, medida e análise da radiação emitida (tipo, energia e período) permitem identificar o nuclídeo radioativo e conhecer sua concentração na amostra. Como os nuclídeos instáveis formados dependem dos elementos estáveis originalmente presentes na amostra e do processo de irradiação, a medida da concentração dos primeiros possibilita, em definitivo, calcular a dos elementos estáveis.

As partículas nucleares mais comumente utilizadas para induzir radioatividade são os neutrons.

Entre as fontes intensas de neutrons empregadas para este fim, figuram e. . . primeiro plano os reatores nucleares. Usam-se também geradores eletrônicos de neutrons, fontes radioisotópicas e de ^{252}Cf .

Como sensores de radiação são empregados geralmente detectores de estado sólido e cristais de cintilação, associados a analisadores multicanaís de energia.

Em grande parte dos casos, a análise por ativação neutrônica é puramente instrumental, não sendo necessário nenhum tipo de separação química prévia.

Alguns exemplos de análise por ativação com reatores, na indústria do petróleo são:

- Mn em óleos lubrificantes (controle de desgaste) de 0,1 ppm em diante;
- Cl em polímeros e catalizador de "reforming";
- Br em ésteres orgânicos;
- Al em catalizadores de "reforming" e frescos;
- Va e Mg em catalizadores frescos;
- Pt em catalizador de "reforming";
- W, Mo e Te em catalizadores de hidro-desulfuração;
- As, Mn e Na em ácido sulfúrico inibido.

A sensibilidade desta técnica, é na grande maioria dos casos, muito superior à de outros métodos de análise.

6.0.0 - MANUTENÇÃO E PROTEÇÃO

6.1.0 - CONTROLE DO ESTADO DE INSTALAÇÕES

Existem calibradores portáteis de espessura, especialmente projetados para medir a espessura de paredes de tubulações, sem necessidade de desmontar as instalações ou provocar interrupção dos processos (Fig 12)

Os equipamentos funcionam por transmissão ou retrodispersão de radiação gama, sendo preferíveis os primeiros.

O estado interno das paredes de uma tubulação (efeitos de corrosão ou presença de

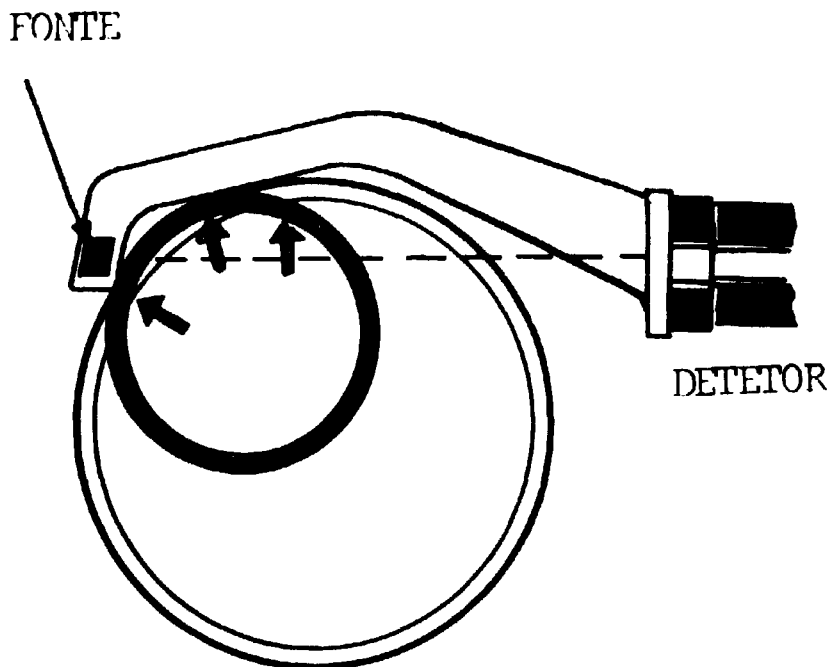


Fig. 12 - Medidor de espessura de paredes de canos. A sonda toca dois pontos diferentes do cano, mantendo uma geometria de medição constante e independente do diâmetro.

incrustações) pode ser verificado também mediante técnicas especiais de gamagrafia (exposições projetadas sobre um plano adjacente à parede externa do conduto).

Em qualquer caso é conveniente completar os métodos radioisotópicos com técnicas de ultrassom.

6.2.0 - LOCALIZAÇÃO DE PERDAS E OBSTRUÇÕES EM CONDUTOS

Nas seções 3.2.0 e 3.3.0 já foi mencionado o uso de radioisótopos para a localização de perdas e de obstruções em operações vinculadas ao transporte de hidrocarbonetos.

Estas técnicas são gerais e podem aplicar-se a diferentes tipos de instalações, como por exemplo, as de proteção contra incêndios, ou de descarga: de líquidos residuais da refinaria, incluindo piscinas de decantação ou tratamento de esgotos.

7.0.0 - INVESTIGAÇÃO

Os radioisótopos, seja como traçadores ou como fontes encapsuladas de radiação, tem encontrado múltiplas aplicações nas tarefas de investigação e desenvolvimento da indústria do petróleo, traduzidas no descobrimento de novos produtos e processos, ou na melhor qualidade e menor custo dos materiais elaborados.

Algumas técnicas de investigação relacionadas com o estudo de processos específicos já

foram descritos nas seções anteriores.

Entretanto, com os mesmos princípios básicos que fundamentam essas técnicas e modificando eventualmente, de acordo às circunstâncias, a metodologia de sua aplicação prática, podem se desenvolver outros métodos de investigação para uma variedade de processos do petróleo.

Portanto, no que resta, somente nos referiremos às técnicas de laboratório para determinar o comportamento de lubrificantes e aditivos em motores.

7.1.0 - EFICIÊNCIA DE LUBRIFICANTES E ADITIVOS

Basicamente, existem duas maneiras de avaliar a eficiência dos lubrificantes e aditivos utilizando técnicas radioisotópicas.

Uma delas (Fig. 13) consiste em colocar no motor, uma ou mais peças previamente ativadas em um reator nuclear. As partículas metálicas despreendidas por abrasão e arrastadas pelo lubrificante, contém então núclídeos radioativos. Medindo-se a atividade específica do lubrificante em forma contínua ou por amostragens em função do tempo, pode-se calcular a taxa do desgaste (Fig. 14)

A outra técnica baseia-se na análise por ativação neutrônica de amostras de lubrificante, extraídas a diferentes tempos, durante o funcionamento do motor. A atividade específica resultante é devida às partículas metálicas na amostra de lubrificante, e permite como no caso anterior, determinar a taxa de desgaste.

Todos estes ensaios podem ser realizados sob diferentes condições operativas do motor para avaliar o comportamento de um determinado lubrificante e ou aditivo. O ensaio pode também ser repetido nas mesmas condições mas com distintos lubrificantes para determinar qual dos produtos é mais eficiente.

Convém realizar os ensaios de desgaste em motores normalizados, para garantir a reprodutibilidade de resultados e possibilitar sua comparação.

As peças irradiadas (no primeiro caso) podem ser anéis de segmento do pistão, a camisa de um cilindro ou algum rolamento.

A medição por amostragem se efetua geralmente com cristais de poço para lograr boa eficiência de detecção. O número de amostra e sua frequência de extração dependem das condições de marcha.

Na medição contínua o lubrificante do carter é circulado através de uma célula de medição também do tipo poço, equipada com um detetor de cintilação ou tubos Geiger-Müller.

A grande vantagem destes métodos consiste na rapidez dos ensaios, precisão, reprodutibilidade dos resultados, e baixo custo

7.2.0 - MEDIÇÃO DE CONSUMO DE LUBRIFICANTES

O consumo de lubrificantes em motores de combustão interna pode ser determinado em um lapso de 5 a 10 minutos, mediante técnicas radioativas bastando para isto marcar o lubrificante com 1,2-dibromo-octadecano contendo ^{82}Br como traçador.

Esse produto sofre combustão conjuntamente com o lubrificante e o HBr resultante é arrastado pelos gases de escape.

O HBr é retido na saída por uma solução de hidróxido de sódio contida em uma coluna de extração, onde circulam os gases de escape.

A atividade específica de ^{82}Br em amostras de NaOH, medidas em função do tempo, é relacionada com o consumo de óleo, através de um fator de calibração.

O emprego desta técnica está restringida a motores e gasolinas livres de chumbo.

A precisão do método, obtida por comparação de duas medidas duplicadas é de 10%.

